

## Avide LED Szalag 12-24V 432W RGB 24 Gombos RF Távirányító és Vezérlő

<b>Termékkód:</b>	ABLS12V24KRGB-432W-RFC
<b>Termék honlap:</b>	<a href="https://avidelighting.hu/qr/ABLS12V24KRGB-432W-RFC">avidelighting.hu/qr/ABLS12V24KRGB-432W-RFC</a>
<b>Adatlap azonosító:</b>	AB-190518
<b>Forgalmazó:</b>	Bramcke Hungary Kft.
<b>Cím:</b>	4031 Debrecen, Kishatár utca 17.

QR kód:



Kiállítás: 2024-10-03

Oldalszám: 1/4

## SPECIFIKÁCIÓ

Vonalkód:	5999097912486
Garancia:	2év
Működési hőmérséklet:	-20 - +40 °C
Csomagolás:	1/b
Megfelelőség:	CE

## DOBOZ KÉP

## TECHNIKAI RÉSZLETEK

Teljesítmény:	432W
Feszültség tartomány:	12-24V
Fényerő szabályozhatóság:	
IP Védettség:	IP20

## Avide LED Szalag 12-24V 432W RGB 24 Gombos RF Távirányító és Vezérlő

<b>Termékkód:</b>	ABLS12V24KRGB-432W-RFC
<b>Termék honlap:</b>	<a href="https://avidelighting.hu/qr/ABLS12V24KRGB-432W-RFC">avidelighting.hu/qr/ABLS12V24KRGB-432W-RFC</a>
<b>Adatlap azonosító:</b>	AB-190518
<b>Forgalmazó:</b>	Bramcke Hungary Kft.
<b>Cím:</b>	4031 Debrecen, Kishatár utca 17.

QR kód:



Kiállítás: 2024-10-03

Oldalszám: 2/4

## TERMÉKMÉRET

Magasság:	
Szélesség:	64mm
Hosszúság:	90mm

## TERMÉKDOBOZ

Vonalkód:	5999097912486
Csomagolás:	1/b
Méret:	118mm x 68mm x 35mm
Nettó súly:	80g
Bruttó súly:	90g

## KARTON

Vonalkód:	5999097912493
Csomagolás:	1/b
Méret:	
Nettó súly:	0,08kg
Bruttó súly:	0,09kg

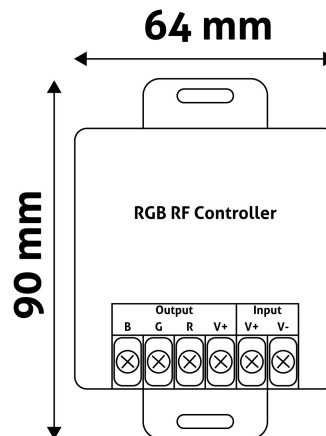
## RAKLAP PÉLDA

Magasság:	
Szélesség:	120cm (std Euro pallet)
Mélység:	80cm (std Euro pallet)
Karton / raklap:	1karton/raklap
Karton / sor:	
Nettó súly:	0,08kg
Bruttó súly:	0,09kg

## TERMÉK KÉP



## KÖRVONAL



## Avide LED Szalag 12-24V 432W RGB 24 Gombos RF Távirányító és Vezérlő

<b>Termékkód:</b>	ABLS12V24KRGB-432W-RFC
<b>Termék honlap:</b>	<a href="http://avidelighting.hu/qr/ABLS12V24KRGB-432W-RFC">avidelighting.hu/qr/ABLS12V24KRGB-432W-RFC</a>
<b>Adatlap azonosító:</b>	AB-190518
<b>Forgalmazó:</b>	Bramcke Hungary Kft.
<b>Cím:</b>	4031 Debrecen, Kishatár utca 17.

QR kód:



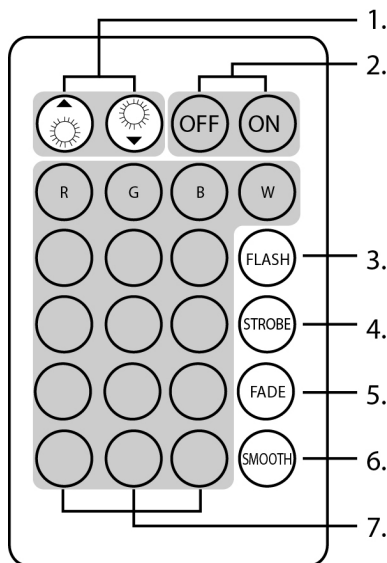
Kiállítás: 2024-10-03

Oldalszám: 3/4

### TERMÉKLEÍRÁS

Az Avide RGB LED-szalag vezérlővel az RGB LED-szalagok világítása vezérelhető. Be- illetve kikapcsolható a világítás továbbá beállítható annak fényereje és módja a rádiófrekvenciás távirányítón található 24 nyomógomb segítségével.

#### A távirányító funkciói:



1. Fényerő / sebesség állító gombok
2. Ki- és bekapcsoló gombok
3. Színváltkozás, átmenet nélkül (3 szín)
4. Lélegző effekt, színváltkozásal (3szín)
5. Színváltkozás, átmenettel (3 szín)
6. Színváltkozás, átmenet nélkül (7 szín)
7. Statikus színek (16db)

#### Világítási módok:

Statikus szín 16 előre beállított szín

FLASH: Színváltás 3 szín váltakozásával, átmenet nélkül: piros-zöld-kék

STROBE: Színváltkozás, átmenet nélkül: piros-zöld-kék

FADE: Színváltás 7 szín váltakozásával, átmenettel: piros-zöld-kék

SMOOTH: Színváltás 7 szín váltakozásával, átmenet nélkül: piros-zöld-kék-sárga-cián-lila-fehér

A vezérlő RGB LED-szalag és tápegység közé szerelve látja el funkcióját, erre példa az alábbi ábra:

### Bekötés:

Az RGB LED-szalag vezetőit szín szerint csatlakoztassa a vezérlőhöz:

B – kék vezeték

G – zöld vezeték

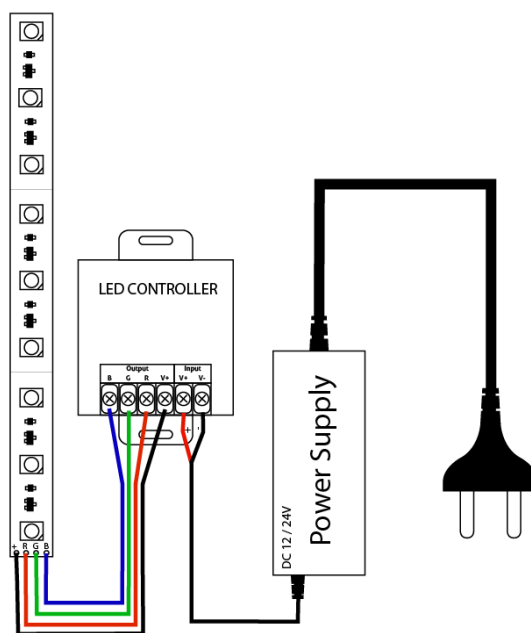
R – piros vezeték

V+ - fekete vezeték

...majd a csavar meghúzásával rögzítse mindegyik kábelt.

Ha megfelelően rögzítette a LED szalag vezetőit a vezérlőegységbe, akkor következő lépésben rögzítse a tápegység kábeleit is a megfelelő helyre.

Csatlakoztassa a tápegység (+) kimeneti kábelét a V+, a (-) kimeneti vezetékét a V- terminálba, majd a csavar meghúzásával rögzítse azt.



### A vezérlő alkalmas 12V és 24V -os működésre is.

Ha 12V-os rendszert épít, figyeljen rá, hogy a LED-szalag és a tápegység is 12V-os legyen!

Ha 24V-os rendszert épít, figyeljen rá, hogy a LED-szalag és a tápegység is 24V-os legyen!