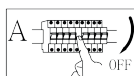
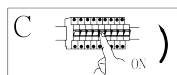
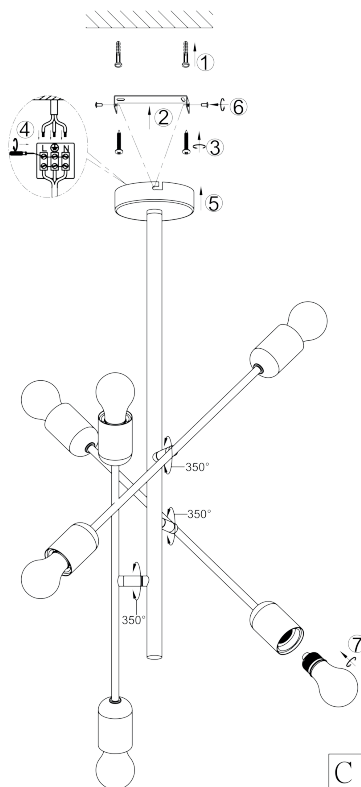


USER MANUAL  
HASZNÁLATI UTASÍTÁS  
POUŽÍVATELSKÁ PRÍRUČKA  
KORISNIČKI PRIRUČNIK

BEDIENUNGSANLEITUNG  
MANUAL DE UTILIZARE  
UŽIVATELSKÝ MANUÁL  
NAVODILA ZA UPORABO



B




## EN Safety instructions

- Before starting installation work, make sure to disconnect the power, or the power cable from the main.
  - The assembly, installation and maintenance of electrical installations may only be performed by qualified person.
  - When drilling the holes for the installation, make sure the pipes and wires in the wall are not damaged.
  - Damaged products are not allowed to put into operation! There is a risk of electric shock!
  - In case of any damage, disconnect the product from the main - immediately.
  - Maintenance and repairs must be performed by a qualified person, otherwise the warranty expires.
  - The lamp is only approved for its intended use. Technical changes are not allowed.
  - Lamps may not be covered! **RISK OF FIRE!**
  - The minimum distance of the lamp to the illuminated surface is  $\geq 0,5\text{m}$
  - The lamps and accessories contain small parts. Keep them away from children.
  - The manufacturer assumes no liability for damages incurred as a result of improper use.
  - Power off the luminaire before cleaning! Use a slightly moistened cloth to clean the outer surface of the luminaire.
- Do not use any aggressive cleaners. Avoid getting water inside the product and on the electric components!

### Ⓜ Class I:

All devices with ground connection must be connected to the protective conductor. (yellow-green wire)


 Waste equipment must not be collected separately or disposed of with household waste because it may contain components hazardous to the environment or health. Used or waste equipment may be dropped off free of charge at the point of sale, or at any distributor which sells equipment of identical nature and function. Dispose of product at a facility specializing in the collection of electronic waste. By doing so, you will protect the environment as well as the health of others and yourself. If you have any questions, contact the local waste management organization. We shall undertake the tasks pertinent to the manufacturer as prescribed in the relevant regulations and shall bear any associated costs arising.

## DE Sicherheitshinweise

- Stellen Sie vor Beginn der Installationsarbeiten sicher, dass der Netzstecker oder das Netzkabel aus der Steckdose gezogen ist.
- Die Montage, Installation und Wartung von elektrischen Anlagen darf nur von Fachpersonen durchgeführt werden.
- Achten Sie beim Bohren der Löcher während der Installation darauf, dass die Rohre und Drähte in der Wand nicht beschädigt werden.
- Beschädigte Produkte dürfen nicht in Betrieb genommen werden! Es besteht die Gefahr eines Stromschlags!
- Bei Beschädigungen trennen Sie das Produkt sofort vom Stromnetz.
- Wartung und Reparaturen müssen von einer qualifizierten Person durchgeführt werden, ansonsten erlischt die Garantie.
- Die Lampe ist nur für den bestimmungsgemäßen Gebrauch zugelassen. Technische Änderungen sind nicht gestattet.
- Lampen dürfen nicht abgedeckt werden! **BRANDGEFAHR!**
- Der Mindestabstand der Lampe zur beleuchteten Fläche beträgt  $> 0,5\text{m}$
- Die Lampen und das Zubehör enthalten Kleinteile. Halten Sie sie von Kindern fern.
- Der Hersteller übernimmt keine Haftung für Schäden, die durch unsachgemäßen Gebrauch entstehen.
- Trennen Sie das Produkt vom Computer, bevor Sie es reinigen. Reinigen Sie die Außenseite der Leuchte mit einem leicht feuchten Tuch. Verwenden Sie keine ätzenden Reinigungsmittel. Stellen Sie sicher, dass kein Wasser in das Innere der Leuchte eindringen kann!

### Ⓜ Klasse I

Alle Geräte mit Erdungsanschluss müssen an den Schutzleiter angeschlossen werden. (gelbgrünes Kabel)


 Sammeln Sie Altgeräte getrennt, entsorgen Sie sie keinesfalls im Haushaltsmüll, weil Altgeräte auch Komponenten enthalten können, die für die Umwelt oder für die menschliche Gesundheit schädlich sind! Gebrauchte oder zum Abfall gewordene Geräte können an der Verkaufsstelle oder bei jedem Händler, der vergleichbare oder funktionsgleiche Geräte verkauft, kostenlos abgegeben oder an eine Spezialsammlung für Elektroabfälle übergeben werden. Damit schützen Sie die Umwelt, Ihre eigene Gesundheit und die Ihrer Mitmenschen. Bei Fragen wenden Sie sich bitte an den örtlichen Abfallentsorgungsträger. Wir übernehmen die einschlägigen, gesetzlich vorgeschriebenen Aufgaben und tragen die damit verbundenen Kosten.

## HU Biztonsági előírások

- Szerelés előtt győződjünk meg róla, hogy a helyiség/lakás áramtalanítva van! (Kapcsolja le a biztosítékot!)
- Az elektromos berendezések összeszerelését, telepítését és karbantartását csak szakképzett személy végezheti.
- A furatok fúrásakor ügyeljen a falban levő csövek és vezetékek épségére.
- Ha a termék sérült, nem szabad üzembe helyezni! Fennáll az áramütés veszélye!
- Bármilyen sérülés esetén azonnal húzza ki a készüléket a hálózatról.
- A karbantartást és a javítást szakembernek kell elvégeznie, különben a jótállás elvesz.
- A lámpa csak a rendeltetészerű felhasználásra engedélyezett. A műszaki változtatások nem engedélyezettek.
- A lámpát tilos letakarni! **TŰZVESZÉLYES!**
- A lámpa minimális távolsága a megvilágított felületről  $> 0,5\text{m}$
- A lámpák és tartozékok apró alkatrészeket tartalmaznak. Tartsa távol gyermekektől.
- A gyártó nem vállal felelősséget a nem megfelelő használatból eredő károkért.
- Tisztítás előtt áramtalanítsa a terméket! Enyhén nedves ruhával tisztítsa meg a lámpatest külsejét. Ne használjon maró hatású tisztítószereket! Ügyeljen rá, hogy a lámpatest belsejébe, az elektromos alkatrészekre nem kerülhet víz!

### Ⓜ I. érintésvédelmi osztály

Minden földi csatlakozással ellátott eszközt csatlakoztatni kell a védővezetőhöz. (sárga-zöld vezeték)

 A hulladékká vált berendezést elkülönítetten gyűjtse, ne dobja a háztartási hulladékba, mert az a környezetre vagy az emberi egészségre veszélyes összetevőket is tartalmazhat! A használt vagy hulladékká vált berendezés térítésmentesen átadható a forgalmazás helyén, illetve valamennyi forgalmazónál, amely a berendezéssel jellegében és funkciójában azonos berendezést értékesít. Elhelyezheti elektronikai hulladékok átvételére szakosodott hulladékgyűjtő helyen is. Ezzel Ön védi a környezetet, embertársai és a saját egészségét. Kérdés esetén keresse a helyi hulladékkezelő szervezetet.

## **RO Reglementari de siguranta**

- Inainte de a incepe instalarea, asigurativa ca spatiul/locuinta este deconectata de la rețeaua electrica!
  - Montarea produselor electrice se face de catre persoana autorizata!
  - La gaurirea peretilor asigurativa ca nu atingeti cabluri/tevi!
  - Daca produsul prezinta deteriorari, este interzisa montarea! **PERICOL DE ELECTROCUTARE!**
  - La orice defectiune, scoate produsul din priză!
  - Orice fel de reparatie se face de catre persoane autorizate, in caz contrar se pierde garantia!
  - Nu sunt permise modificar de nici un fel!
  - Este interzisa acoperirea becului!
  - Distanța minima de iluminare este de 0,5m!
  - Produsul contine componente marunte, tineti copii la distanță!
  - Producatorul nu raspunde de defectiunile cauzate de instalarea gresita!
  - Opriți corpul de iluminat înainte de curățare! Utilizați o cârpă ușor umezită pentru a curăța suprafața exterioară a corpului de iluminat.
- Nu folosiți substanțe de curățare agresive. Evitați să intrați apă în produs și pe componentele electrice!

### ⚠️ I. Clasificare de atingere/siguranta

- Toate produsele cu alimentare electrica trebuie sa aiba impamantare ( cablu galben-verde )

⚠️ Colectați în mod separat echipamentul devenit deșeu, nu-l aruncați în gunoiul menajer, pentru că echipamentul poate conține și componente periculoase pentru mediul înconjurător sau pentru sănătatea omului! Echipamentul uzat sau devenit deșeu poate fi predat nerambursabil la locul de vânzare al acestuia sau la toți distribuitorii care au pus în circulație produse cu caracteristici și funcționalități similare. Poate fi de asemenea predat la punctele de colectare specializate în recuperarea deșeurilor electronice. Prin aceasta protejați mediul înconjurător, sănătatea Dumneavoastră și a semenilor. In cazul în care aveți întrebări, vă rugăm să luați legătura cu organizațiile locale de tratare a deșeurilor. Ne asumăm obligațiile prevederilor legale privind producătorii și suportăm cheltuielile legate de aceste obligații.

## **SK Bezpečnostné pokyny**

- Pred inštaláciou sa uistite, že je miestnosť/byt odpojená od elektrickej siete! (Vypnite poistku)
- Montáž, inštaláciu a údržbu elektrického zariadenia môže vykonávať iba kvalifikovaná osoba.
- Pri vrtaní otvorov dávajte pozor na neporušenosť rúrok a káblov v stene.
- Poškodený výrobok neinstalujte ! Hrozí nebezpečenosť úrazu elektrickým prúdom!
- V prípade akéhokoľvek poškodenia okamžite odpojte spotrebič od elektrickej siete.
- Údržbu a opravu musí vykonávať kvalifikovaný technik, v opačnom prípade záruka zaniká.
- Svietidlo je určené len na bežné použitie. Technické zmeny nie sú povolené.
- Svietidlo zakrývať je zakázané! **Hortlavé!**
- Minimálna vzdialenosť svietidla od osvetlenej plochy  $\geq 0,5m$
- Svietidlo a príslušenstvo obsahujú malé časti. Uchovávajte mimo dosahu detí.
- Výrobca ani distribútor nezodpovedajú za škody spôsobené nesprávnym použitím.
- Pred čistením odpojte z elektrickej siete. S mierne navlhčenou handričkou očistite vonkajšie časti svietidla. Nepoužívajte korozívne čistiace prostriedky! Dbajte na to, aby do vnútra svietidla, do elektrických komponentov nemohla vniknúť žiadna voda!

### ⚠️ Zariadenie triedy ochrany I

Má základnú izoláciu, ktorá zabezpečuje základnú ochranu. Má ochrannú svorku na pripojenie ochranného vodiča, ktorá musí byť označená symbolom alebo písmenami PE. Jednofázové zariadenie sa k sieti pripája trojvodičovým prívodom s ochranným vodičom.

⚠️ Tento symbol na produktoch alebo v sprievodných dokumentoch znamená, že použité elektrické a elektronické výrobky nesmú byť pridane do bežného komunálneho odpadu. Pre správnu likvidáciu, obnovu a recykláciu odovzdajte tieto výrobky na určené zberné miesta. Alternatívne v niektorých krajinách Európskej únie alebo v iných európskych krajinách môžete vrátiť svoje výrobky miestnemu predajcovi pri kúpe ekvivalentného nového produktu. Správnu likvidáciu tohto produktu pomôžete zachovať cenné prírodné zdroje a napomáhate prevencii potenciálnych negatívnych dopadov na životné prostredie a ľudské zdravie, čo by mohli byť dôsledky nesprávnej likvidácie odpadov. Ďalšie podrobnosti si vyžiadajte od miestneho úradu alebo najbližšieho zberného miesta. Pri nesprávnej likvidácii tohto druhu odpadu môžu byť v súlade s národným predpismi udelené pokuty.

## **CZ Bezpečnostní pokyny**

- Před instalací se ujistěte, že je místnost/byt odpojená od elektrické sítě! (Vypněte pojistku)
- Montáž, instalaci a údržbu elektrického zařízení může vykonávat jen kvalifikovaná osoba.
- Při vrtání děr dávajte pozor na neporušení kabelů ve stěně.
- Poškozený výrobek neinstalujte ! Hrozí nebezpečí úrazu elektrickým proudem!
- V případě jakéhokoliv poškození okamžitě odpojte spotřebič od elektrické sítě.
- Údržbu a opravu musí vykonávat kvalifikovaný technik, v opačném případě záruka zaniká.
- Svítilno je určen jen na běžné použití. Technické změny nejsou povoleny.
- Svítilno je zakázané zakrývat! **Horlavé!**
- Minimální vzdálenost svítidla od osvětlené plochy  $\geq 0,5m$
- Svítilno a příslušenství obsahuje malé části. Uchovávajte mimo dosah dětí.
- Výrobce ani distributor nezodpovídají za škody způsobené nesprávným použitím.

### ⚠️ Zařazení třídy ochrany I

Má základní izolaci, která zabezpečuje základní ochranu. Má ochrannou svorku na připojení ochranného vodiče, která musí být označena symbolem nebo písmeny PE. Jednofázové zařízení se k síti připojí trojramenným přívodem s ochranným vodičem.

⚠️ Tento symbol na produktech nebo v průvodních dokumentech znamená, že použité elektrické a elektronické výrobky nesmí být přidány do běžného komunálního odpadu. Pro správnou likvidaci, obnovu a recyklaci odvezďte tyto výrobky na určená sběrná místa. Alternativně v některých zemích Evropské unie nebo v jiných evropských zemích můžete vrátit své výrobky místnímu prodejci při koupení ekvivalentního nového produktu. Správnu likvidaci tohto produktu pomôžete zachovať cenné prírodné zdroje a napomáhate prevencii potenciálnych negatívnych dopadů na životní prostředí a lidské zdraví, což by mohli být důsledky nesprávné likvidace odpadů. Další podrobnosti si vyžádajte u místního úradu nebo nejbližšího sběrného místa. Při nesprávnej likvidácii tohto druhu odpadu môžu byť v souladu s národním predpisem udelená pokuta.

## HR Sigurnosne upute

- Prije ugradnje provjerite je li prostorija/stan isključena iz mrežnog napona! (Isključite osigurač!)
- Montiranje, ugradnju i održavanje električne opreme smije izvoditi samo kvalificirano osoblje.
- Pri bušenju rupa vodite računa da cijevi i kabeli u zidu ostanu neoštećeni.
- Ako je proizvod oštećen, ne smije se staviti u pogon! Postoji opasnost od strujnog udara!
- U slučaju bilo kakvog oštećenja, aparat odmah isključite iz utičnice.
- Održavanje i popravke mora obaviti stručnjak, u protivnom će se jamstvo izgubiti.
- Svjetiljka se može uporabiti samo namjenski. Tehničke promjene nisu dopuštene.
- Ne prekrivajte lampu! **OPASNOST OD POŽARA!**
- Minimalna udaljenost svjetiljke od osvijetljene površine > = 0,5 m
- Svjetiljke i pribor sadrže male dijelove. Čuvati izvan dohvata djece.
- Proizvođač ne preuzima odgovornost za štetu nastalu zbog nepravilne uporabe.
- Prije čišćenja isključite proizvod iz mreže! Očistite vanjsku stranu svjetiljke blago vlažnom krpom. Ne koristite korozivna sredstva za čišćenje! Pazite da voda ne dospjeje u svjetiljku ili na električne dijelove.

⚠ Razred zaštite kontakata  
Svi uređaji s uzemljenjem moraju biti spojeni na zaštitni kabel. (žuto-zeleni kabel)

♻ Otpadnu opremu prikupljati i odlagati odvojeno jer može sadržavati dijelove opasne po okoliš ili zdravlje ljudi! Rabljena ili odbačena oprema može se besplatno predati na prodajnom mjestu ili bilo kojem distributeru koji prodaje opremu koja je po prirodi i funkciji ista. Elektronički otpad možete odložiti i na sabirno mjesto. Time štite okoliš, Vaše zajednicu i Vaše zdravlje. Ako imate pitanja, kontaktirajte mjesnu udrugu za zbrinjavanje otpada.

## SI Varnostna navodila

- Pred začetkom namestitve se priprečajte, da je soba/stanovanje izključeno iz električnog omrežja! (izklopite varovalke!)
- Montažo, nameštitev in vzdrževanje električne opreme sme opravljati le usposobljeno osebje.
- Pri vrtnanju lukenj se priprečajte, da so cevi in napeljave v steni nepoškodovane.
- Če je izdelek poškodovan, ga ne uporabljajte! Obstaja nevarnost električnega udara!
- Če je naprava kakor koli poškodovana, jo takoj izključite iz električnega omrežja.
- Vzdrževanje in popravilo mora opraviti usposobljen tehnik, sicer garancija preneha veljati.
- Svetilka je odobrena samo za predvideno uporabo. Tehnične spremembe niso dovoljene.
- Svetilka ne sme biti pokrita! **NEVARNOST POŽARA!**
- Minimalna oddaljenost svetilke od svetleče površine > = 0,5 m
- Svetilke in dodatki vsebujejo majhne dele. Hranite zunaj dosega otrok.
- Proizvajalec ni odgovoren za morebitno škodo, ki bi nastala zaradi nepravilne uporabe.
- Pred čiščenjem izklopite napajanje! Zunanost svetilke očistite z rahlo vlažno krpo. Ne uporabljajte jedkih čistilnih sredstev! Priprečajte se, da voda ne more priti v notranjost svetilke in na električne komponente!

⚠ Razred I. Razred nevarnosti za stik  
Vse naprave z ozemljitvijo morajo biti priključene na zaščitni vodnik. (rumeno-zelena žica)

♻ Opremo, ki je , zbirajte ločeno in je ne zavržite med gospodinjne odpadke, saj lahko vsebuje sestavine, ki so nevarne za okolje ali zdravlje ljudi. Rabljena ali odpadna oprema se lahko brezplačno vrne na prodajno mesto ali kateremu koli distributerju, ki prodaja opremo, ki je po naravi in funkciji enaka tej opremi. Odložite ga lahko tudi na specializiranem zbirnem mestu za elektronske odpadke. S tem varujete okolje, svoje zdravje in zdravje svojih sodržavljanov. Če imate vprašanja, se obrnite na lokalno organizacijo za ravnanje z odpadki.

For technical or warranty support, please contact the authorised representative:

**Bramcke GmbH**  
52353 Düren  
An Gut Nazareth 18A  
Germany  
[www.bramcke.de](http://www.bramcke.de)

